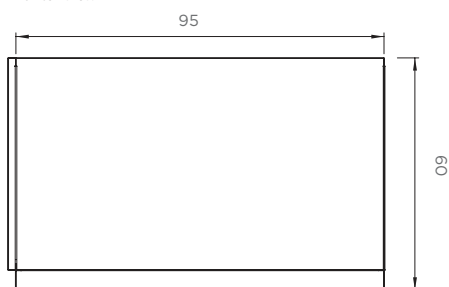


## A MODULO 10-NEW

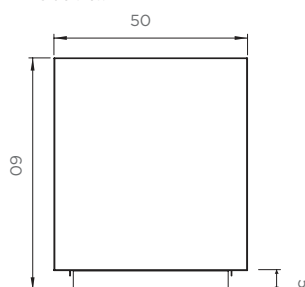
Fioriera modulare componibile in fila continua, realizzata in Cor-ten o acciaio inox aisi 304 satinato o verniciato, particolarmente indicata per l'utilizzo in giardini, parchi e spazi urbani. A-modulo può essere interamente riempita di terra, ed essendo priva di ostacoli all'interno, permette una diffusione omogenea delle radici ed uno sviluppo ottimale delle piante nascondendo inoltre eventuali impianti di irrigazione e cavi elettrici. A-modulo viene consegnata in kit facilmente assemblabili e fornita completa di "enkadrain" da posizionare su pareti e fondo grigliato, utile a dissipare il calore assorbito dal metallo e a drenare l'acqua in eccesso.

*Modular flower pot, composed by different on-line sections, realized in Cor-ten or lacquered/satin stainless steel AISI 304, particularly suitable for use in gardens, parks and urban spaces. A-modulo can be completely filled with soil, and having no obstacles inside, plants can have an optimal development and a homogenous growth of the roots, hiding the presence of irrigation systems and electrical cables. A-modulo is delivered in an easily assemblable kit and it comes complete of "enkadrain" to be placed on sides and perforated base, useful to dissipate the heat absorbed by the metal and to drain any excess of water.*

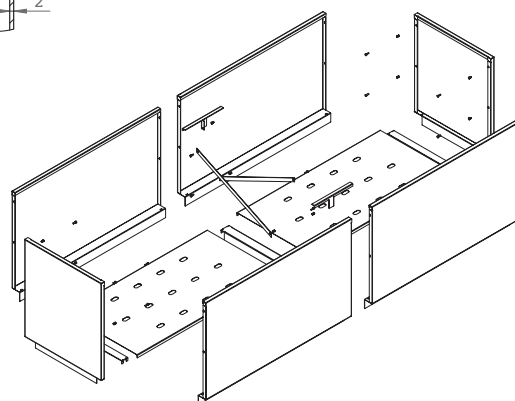
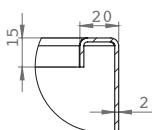
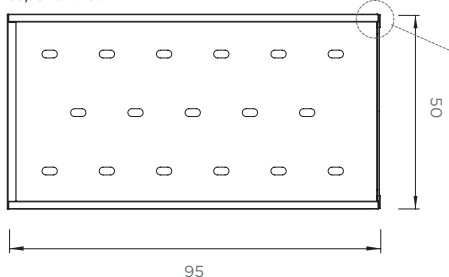
Vista frontale  
Frontal view



Vista laterale  
Side view



Vista superiore  
Superior view



### ENKADRAIN

Materiale coibente e filtrante, costituito da doppio TNT e reticolato plastico, utile a dissipare il calore assorbito dalla lamiera e a drenare l'acqua in eccesso.

*Insulating filter material, that consists of TNT and entangled flagments, fit to dissipate the heat absorbed by the metal and to drain any excess of water.*

## A-MODULO 60

### Finiture

Corten  
Acciaio inox satinato  
Acciaio inMastral brunito  
Acciaio inox verniciato  
Alluminio ossidato

### Finishes

Corten  
Satin stainless steel  
Bronzed masitral stainless steel  
Laquered stainless steel  
Oxidised aluminu,

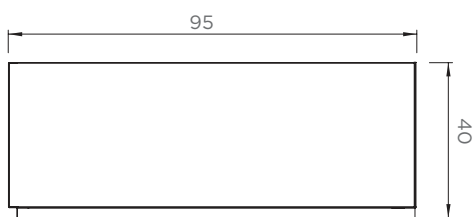
## A MODULO 10-NEW

Fioriera modulare componibile in fila continua, realizzata in Cor-ten o acciaio inox aisi 304 satinato o verniciato, particolarmente indicata per l'utilizzo in giardini, parchi e spazi urbani. A-modulo può essere interamente riempita di terra, ed essendo priva di ostacoli all'interno, permette una diffusione omogenea delle radici ed uno sviluppo ottimale delle piante nascondendo inoltre eventuali impianti di irrigazione e cavi elettrici. A-modulo viene consegnata in kit facilmente assemblabili e fornita completa di "enkadrain" da posizionare su pareti e fondo grigliato, utile a dissipare il calore assorbito dal metallo e a drenare l'acqua in eccesso.

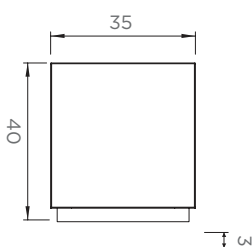
*Modular flower pot, composed by different on-line sections, realized in Cor-ten or lacquered/satin stainless steel AISI 304, particularly suitable for use in gardens, parks and urban spaces. A-modulo can be completely filled with soil, and having no obstacles inside, plants can have an optimal development and a homogenous growth of the roots, hiding the presence of irrigation systems and electrical cables. A-modulo is delivered in an easily assemblable kit and it comes complete of "enkadrain" to be placed on sides and perforated base, useful to dissipate the heat absorbed by the metal and to drain any excess of water.*

## A-MODULO 40

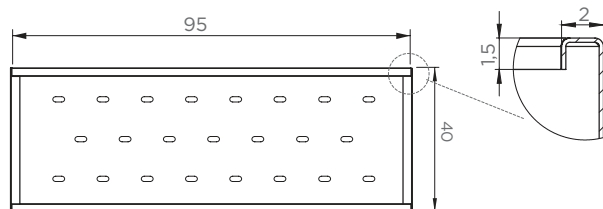
Vista frontale  
Frontal view



Vista laterale  
Side view



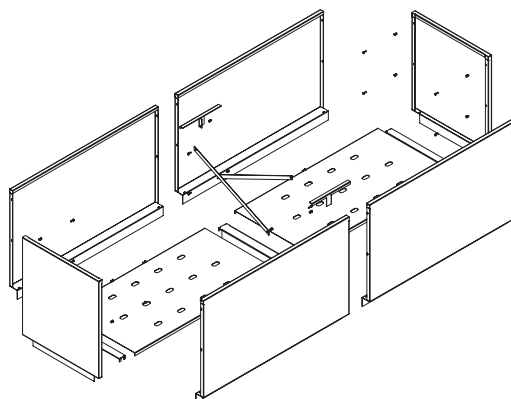
Vista superiore  
Superior view



### ENKADRAIN

Materiale coibente e filtrante, costituito da doppio TNT e reticolato plastico, utile a dissipare il calore assorbito dalla lamiera e a drenare l'acqua in eccesso.

*Insulating filter material, that consists of TNT and entangled flagments, fit to dissipate the heat absorbed by the metal and to drain any excess of water.*



## A-MODULO 40

### Finiture

Corten  
Acciaio inox satinato  
Acciaio inMastral brunito  
Acciaio inox verniciato  
Alluminio ossidato

### Finishes

Corten  
Satin stainless steel  
Bronzed masitral stainless steel  
Laquered stainless steel  
Oxidised aluminui,