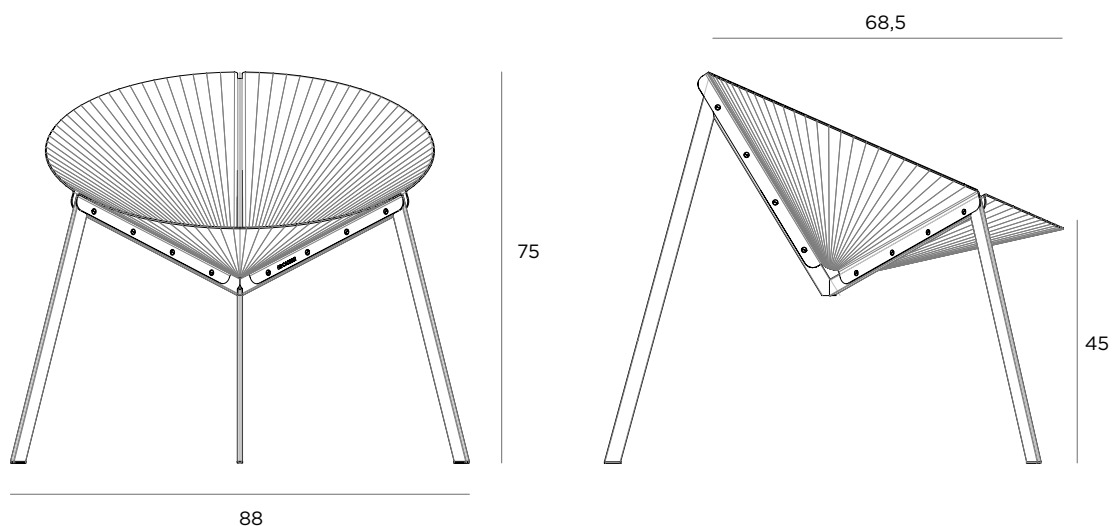


## PENSANDO AD ACAPULCO

Pensata per l'interno, le tre gambe in ferro sorreggono la seduta formata da altrettanti spicchi in rame o ottone lucido caratterizzati da una particolare lavorazione che ne aumenta luminosità e leggerezza, creando un suggestivo gioco di luci e riflessioni.

*Designed for interior, the three iron legs support the seat formed by polished copper and brass slices, characterized by a special process that increases its brightness and lightness, creating a striking trick of light and reflections.*



### pensando ad acapulco

#### Finiture

Ottone lucido  
Rame lucido

Ferro délabré

#### Finishes

Polished brass  
Polished copper

Délabré iron

#### CANTILEVER

 18,4 KG

 0,70 m<sup>3</sup>