

Talak LED floor

design

Neil Poulton
2007

Artemide[®]
www.artemide.net

LED

Floor standing luminaires for direct adjustable LED lighting.

Materials: base in painted iron; stem in chromed polished steel; body lamp in painted white thermoplastic resin • the body lamp rotates 360° on the horizontal plane and it is adjustable in height • dimmer on body

Light emission

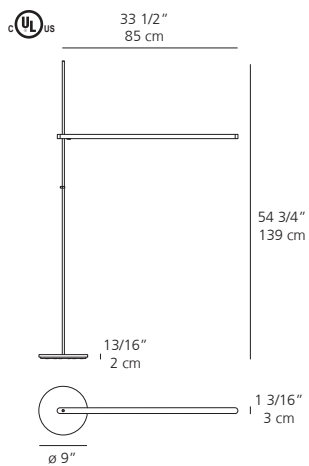


Lampadaire à éclairage
DEL direct et ajustable.

Matériaux: base en aluminium peint, tige en acier chromé poli, corps de la lampe en résine thermoplastique peinte en blanc • le corps de la lampe pivote de 360° sur son axe horizontal et s'ajuste en hauteur • gradateur sur le corps de la lampe

Luminarias de pie para iluminación
LED ajustable directa.

Materiales: base de hierro pintado; columna de acero pulido cromado; cuerpo de lámpara de resina termoplástica pintada blanco • el cuerpo gira 360° en el plano horizontal y es regulable en altura • atenuador en el cuerpo



LED source

• LED/8W

IP20 □ ▽ ⚡ Ⓢ Ⓜ + - Touch Dimmer

LED version is tested in accordance with
IES LM-79-08

