

Tolomeo classic/classic LED
Tolomeo mini/mini LED
Tolomeo micro/micro LED
floor

design
Michele De Lucchi
Giancarlo Fassina
1987, 1990, 2001, 2010

Artemide®
www.artemide.net

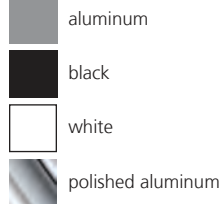
Awards

Tolomeo terra
 Compasso d'Oro / A.D.I.
 1989 - Milano (Italia)

Light emission Colors



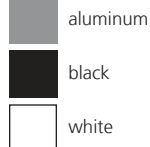
Tolomeo classic



Tolomeo classic LED



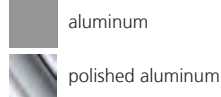
Tolomeo mini



Tolomeo mini LED



Tolomeo micro



Tolomeo micro LED



Floor standing luminaires for adjustable direct task LED, fluorescent, halogen or incandescent lighting.

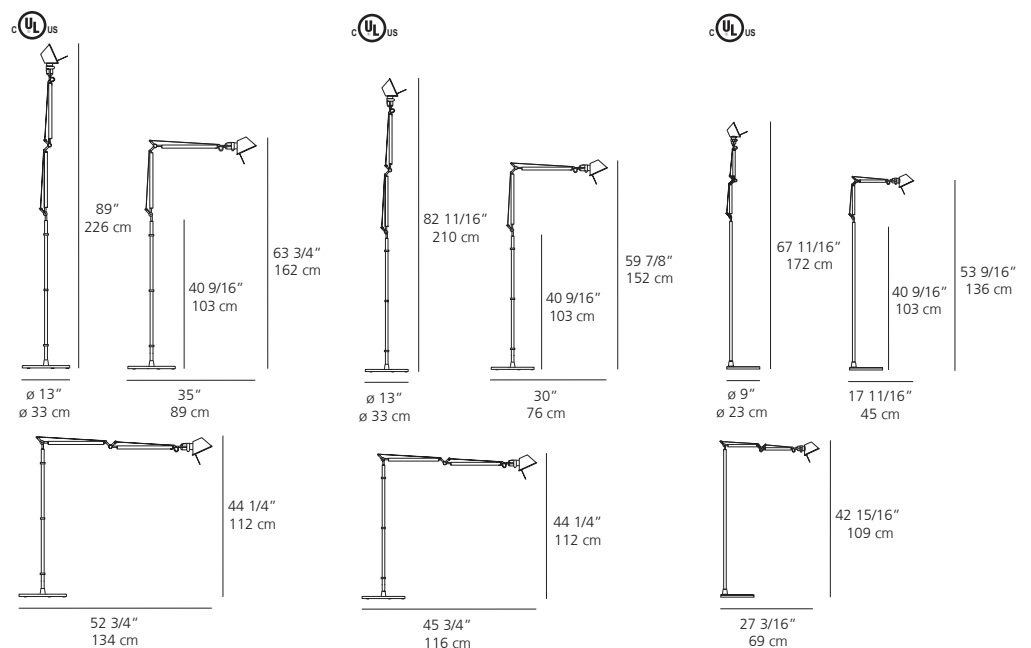
Materials: floor support consisting of weighted steel base with stamped aluminum cover and stem in chromed steel, combined with Tolomeo table models for conversion to floor models • interchangeable plug options accommodate most electrical outlets for global diversity (LED versions only) • option: set of castors in molded thermoplastic attach to base for easy mobility (for classic and mini models only)

Lampadaires à éclairage incandescent, DEL, halogène ou fluorescent direct et ajustable.

Matériaux: base en acier lesté revêtu d'aluminium matricé et tige en acier chromé, utilisation de pair avec les modèles de lampe de table Tolomeo pour en faire des lampadaires • fiches interchangeables, compatibles avec la plupart des prises électriques à l'échelle internationale (modèles à DEL seulement) • option: ensemble de roulettes en thermoplastique moulé optionnel, à fixer à la base pour obtenir une meilleure mobilité (modèles classique et mini seulement)

Luminarias de pie para iluminación LED, fluorescente, halógena o incandescente dirigida directa ajustable.

Materiales: soporte con pie que incluye base de acero pesado con cubierta de aluminio estampado y columna de acero cromado, combinable con modelos Tolomeo de mesa para convertirlos en modelos de pie • las opciones de conexión intercambiables se adaptan a la mayoría de los tomacorrientes (sólo versiones LED) • opción: conjunto de ruedas de material termoplástico moldeado adheridas a la base para facilitar la movilidad (sólo para modelos classic y mini)



Tolomeo classic floor

- LED E26/A19 1x17W dim. or
- FLU E26/twist 1x24W dim. or
- HAL E26/A19 1x75W or
- INC E26/A19 1x100W

Tolomeo mini floor

- LED E26/A19 1x17W dim. or
- FLU E26/twist 1x24W dim. or
- HAL E26/A19 1x75W or
- INC E26/A19 1x100W

Tolomeo micro floor

- INC E12/G16^{1/2} 1x60W



OR

LED source

- LED/10W supplied



OR

LED MWL source

- LED/12W supplied

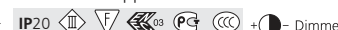
LED version is tested in accordance with **IES LM-79-08**



OR

LED source

- LED/10W supplied



OR

LED MWL source

- LED/12W supplied

LED version is tested in accordance with **IES LM-79-08**



OR

LED source

- LED/8W supplied



OR

LED version is tested in accordance with **IES LM-79-08**



Tolomeo with shade floor

design

Michele De Lucchi
Giancarlo Fassina
2006

Artemide[®]
www.artemide.net

Floor standing luminaire for adjustable direct task LED, fluorescent, halogen or incandescent lighting.

Materials: floor support consisting of weighted steel base with stamped aluminum cover and stem in chromed steel, combined with Tolomeo with shade table model for conversion to floor model • option: set of castors in molded thermoplastic attach to base for easy mobility

Light emission



Colors



fiber



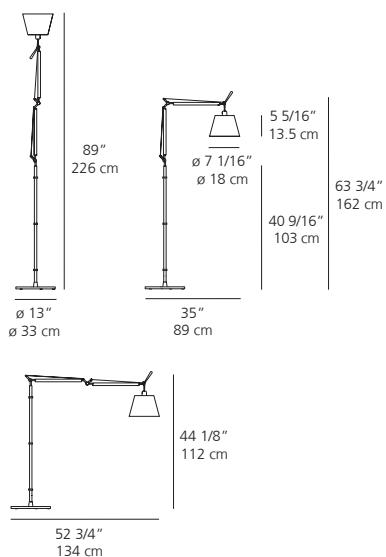
parchment

Lampadaire à éclairage DEL, fluorescent, halogène ou incandescent direct et ajustable.

Matériaux: base en acier lesté revêtu d'aluminium matricé et tige en acier chromé, utilisation de pair avec les modèles de lampe de table Tolomeo avec abat-jour pour en faire des lampadaires • option: ensemble de roulettes en thermoplastique moulé, à fixer à la base pour obtenir une meilleure mobilité

Luminaria de pie para iluminación LED, fluorescente, halogena o incandescente, dirigida directa ajustable.

Materiales: soporte con pie que incluye base de acero pesado con cubierta de aluminio estampado y columna de acero cromado, combinable con modelos Tolomeo de mesa con pantalla para convertirlos en modelo de pie • opción: conjunto de ruedas de material termoplástico moldeado adheridas a la base para facilitar la movilidad



Tolomeo with shade floor

- LED E26/A19 1x17W dim. or
- FLU E26/twist 1x20W dim. or
- HAL E26/A19 1x75W or
- INC E26/A19 1x75W



Tolomeo reading floor Tolomeo reading floor LED

design

Michele De Lucchi
Giancarlo Fassina
1990

Artemide[®]
www.artemide.net

Floor standing luminaires for adjustable direct LED, fluorescent, halogen or incandescent task lighting

Materials: fully adjustable articulated arm structure in extruded aluminum in high polished anodized or matte black finish

Light emission



Colors



aluminum



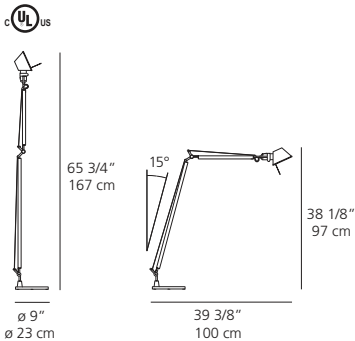
black

Lampadaire à éclairage LED, fluorescent, halogène ou incandescent ajustable et direct

Matériaux: bras articulés en aluminium extrudé entièrement ajustables, au fini anodisé poli ou noir mat

Luminarias de pie para iluminación dirigida LED, fluorescente, halógena o incandescente directa ajustable

Materiales: estructura de brazo articulado de aluminio extruido completamente ajustable, con acabado anodizado altamente pulido o negro mate



Tolomeo reading floor

- LED E26/A19 1x17W dim. or
- FLU E26/twist 1x24W dim. or
- HAL E26/A19 1x75W or
- INC E26/A19 1x100W

LED source

- LED/10W



LED version is tested in accordance with **IES LM-79-08**



Tolomeo mega floor

Tolomeo mega floor LED

design

Michele De Lucchi
Giancarlo Fassina
2002

Artemide[®]
www.artemide.net

Awards

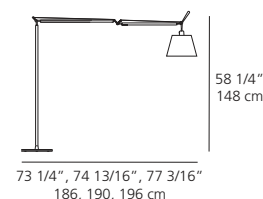
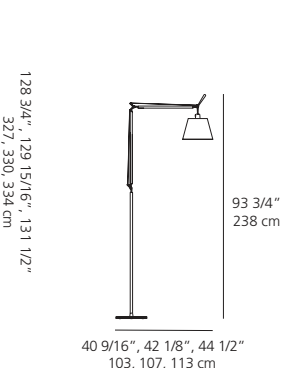
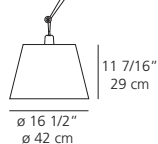
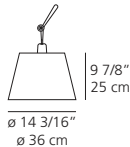
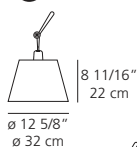
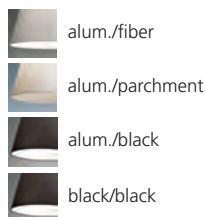
Reddot Design Award
2003 - Essen (Deutschland)

Light emission



Colors

Body/Shade



Tolomeo mega floor

- LED/31W
or
- E26/A19
LED, CFL, INC max-100W

IP20 + Dimmer

Floor standing luminaire for adjustable direct and indirect diffused LED, fluorescent or incandescent lighting.

Materials: fully adjustable articulated arm body structure in extruded aluminum in high polished anodized aluminum or matte black finish • joints and tension control knobs in polished die-cast aluminum • tension cables in stainless steel • support stem in extruded aluminum in brilliant polished aluminum or matte black finish • weighted steel base with stamped aluminum or matte black cover • diffuser available in parchment paper or pale grey satin and polycarbonate fiber blend with aluminum frame or in black fabric on a white polypropylene frame • dimmer on cord

Lampadaire à éclairage DEL, fluorescent ou incandescent ajustable, direct et indirect.

Matériaux: bras articulés en aluminium extrudé entièrement ajustables, au fini anodisé poli ou noir mat • articulations et vis de tension en aluminium moulé poli • câbles de tension en acier inoxydable • pied en aluminium extrudé au fini poli brillant ou noir mat • base en acier lestée revêtue d'aluminium matricé ou noir mat • diffuseur offert en papier parchemin ou tissu gris pâle au fini satiné sur structure en aluminium • diffuseur également offert en tissu noir sur structure en polypropylène blanc • cordon d'alimentation muni d'un variateur

Luminaria de pie para iluminación LED, fluorescente o incandescente difusa directa e indirecta ajustable.

Materiales: estructura de brazo articulado de aluminio extruido completamente ajustable, con acabado anodizado altamente en aluminio pulido anodizado o acabado en negro mate • articulaciones y perillas de control de tensión de fundición de aluminio pulido • cables de tensión de acero inoxidable • apoyo a madres en aluminio extruido en aluminio pulido brillante o acabado en negro mate • base de acero cargado con aluminio estampado o cubierta de color negro mate • difusor disponible en papel encerado o una combinación de satinado gris pálido y fibra de policarbonato • difusor disponible también en tejido negro en un marco de polipropileno blanco • atenuador en el cable



Krüger GmbH & Co. KG - Münster (DE)
Photo: Hartwig Wachsmann