

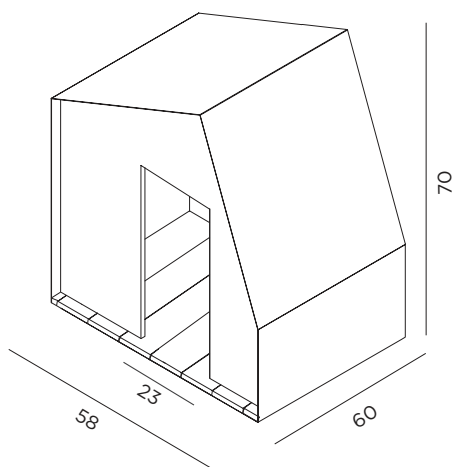
PETS HOUSES

Dog House n°1 segue l'ispirazione progettuale di Cottage n°1, progetto in cui la "corazza" esterna in Cor-ten o in acciaio inox Aisi 304 (mastral o verniciato verderame) incontra le facciate realizzate in legno di abete naturale. Dog House n°1 viene fornita di serie con i tamponamenti laterali e il pavimento in legno. Maggiori informazioni tecniche su materiali e finiture alla fine del listino.

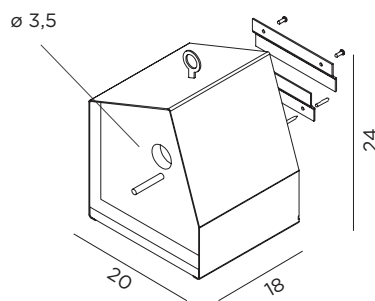
Nest n°1 segue l'ispirazione progettuale di Cottage n°1 ed è composta da una "corazza" esterna in Cor-ten o in acciaio inox Aisi 304 (satinato, mastral o verniciato verderame). Maggiori informazioni tecniche su materiali e finiture alla fine del listino.

Dog House n°1 follows the design inspiration of Cottage n°1, project in which the external shell in Cor-ten or stainless steel Aisi 304 (mastral or greenspan lacquered) meets natural fir wooden sides. Dog House n°1 is sold with wooden panels and floor included in the basic price. Further technical details on materials and finishing at the end of pricelist.

Nest n°1 follows the design inspiration of Cottage n°1 and it is composed by an external shell in Cor-ten or stainless steel Aisi 304 (satin finish, mastral or greenspan lacquered). Further technical details on materials and finishing at the end of pricelist.



DOG HOUSE N°1



NEST N°1

PETS HOUSES

Finiture

Corten
Mastral brunito per esterni
Inox verniciato verderame

Finishes

Corten
Bronzed mastral for outdoors
Greenspan lacquered stell

DOG HOUSES N°1

 35,5 kg
 0,31 m³

NEST N°1

 3 kg
 0,02 m³