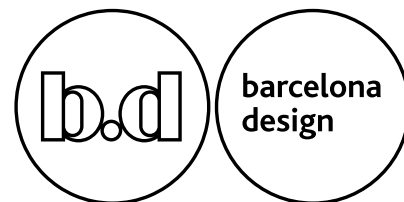


TECHNICAL SPECIFICATION

Perforano Bench

OSCAR TUSQUETS and LLUÍS CLOTET
1996



COMPONENTS, MATERIALS and FINISHES:

SEAT with steel tubular chassis of Ø18x2mm, recovered with a perforated steel sheet of 2mm thickness
Steel tubular legs and perforated steel sheets for seating, covered in cataphoresis and painted with polyester resin in silver grey (RAL9006) microtexturized.

Seat in modules of 1'23m length.

LEGS in hot-galvanized steel tubular in diferents diameters;

To **HANG** (Ø28x2mm)

To **BUILD IN** -Simple or Double- (Ø28x2mm)

To **FREE-STANDING** (OR TO BE SCREWED) -Simple or Double- (Ø25x2mm)

Stainless steel **SCREWS**.

The wall **SECURING SCREWS** -bench to hang- and to the floor - freestanding bench-, are not supplied by BD.

ARMS in painted steel fixed by screws (optional).

DIMENSIONS and WEIGHTS:

PERFORANO BENCH

-Bench to hang: 1230 x 760 x H.900mm

The placement of the screws for assembling to the wall: Ø8'5mm

-Simple bench to build in: 1230 x 755 x H.900mm

-Double bench to build in: 1230 x 1523 x H.900mm

-Free-standing simple bench: 1230 x 755 x H.900mm

-Free-standing double bench: 1230 x 1523 x H.900mm

The placement of the screws for assembling to the floor: Ø12mm

PARTS

-Seat: 20Kg

-Leg to hang: 2'5 Kg

-Simple leg to build in: 3Kg

-Double leg to build in: 3'5Kg

-Free-standing simple leg: 2'5Kg

-Free-standing double leg: 4Kg

PACKAGING:

The benches will be supplied unassembled.

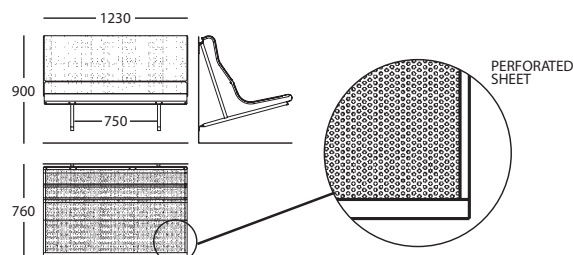
CLEANING & MAINTENANCE

The bench should be cleaned with a damp cloth or a mild soap, recommended to use green baize. Do not use cleaning products with alcohols and solvents or their derivatives.

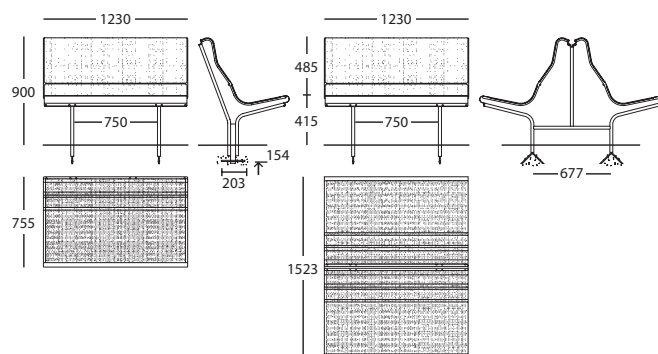
OPTIONAL ARMRESTS



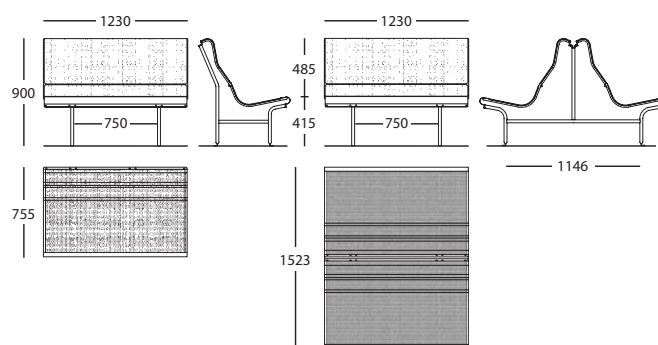
BENCH TO HANG



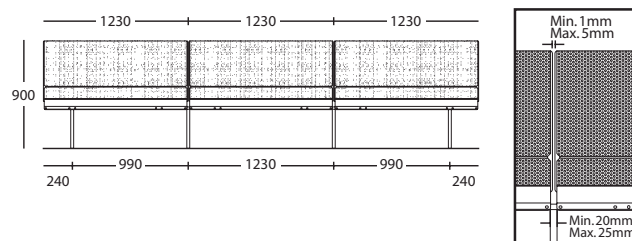
BENCH TO BUILD IN



FREE-STANDING (OR TO BE SCREWED)



PERFORANO BENCH CONTINUOUSLY



MEASUREMENTS IN MM

BD Barcelona Design

Ramon Turró, 126 / 08005 Barcelona

Tel +34 93 458 69 09 / Fax +34 93 207 36 97

bd@bdbarcelona.com / www.bdbarcelona.com

Technical Department

Carretera Capellades / km 22,750

Narcís Monturiol, 7 / Pol. Ind Sesrovires

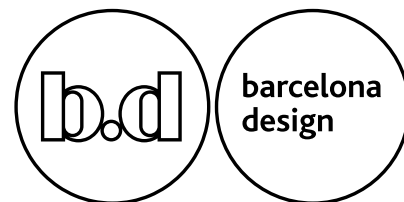
Sant Esteve de Sesrovires / 08635 Barcelona

Tel +34 93 771 30 51 / Fax +34 93 771 32 32

FICHA TÉCNICA

Banco Perforano

OSCAR TUSQUETS Y LLUÍS CLOTET
1996



COMPONENTES, MATERIALES Y ACABADOS:

ASIENTO formado por un chasis en tubo de acero de Ø18x2mm, recubierto con una chapa de acero perforado de 2mm de espesor. Asiento en módulos de 1'23m de longitud.

PATAS en tubo de acero en diferentes diámetros;

Para COLGAR (Ø28x2mm)

Para EMPOTRAR -Simple o Doble- (Ø28x2mm)

Para APOYAR (O ATORNILLAR) -Simple o Doble- (Ø25x2mm)

Patas y asientos con un recubrimiento de cataforesis pintado con resina poliéster color Gris Ref. 9006 Texturado metalizado.

TORNILLERÍA en acero inoxidable.

Los **TORNILLOS DE SUJECIÓN** a pared -banco para colgar- y al suelo -banco para apoyar-, no son suministrados por BD.

BRAZOS en acero pintado fijados mediante tornillería (opcionales).

DIMENSIONES Y PESOS:

BANCO PERFORANO

-Banco para colgar: 1230 x 760 x H.900mm

Alojamiento del tornillo para el banco de colgar: Ø8'5mm

-Banco para empotrar simple: 1230 x 755 x H.900mm

-Banco para empotrar doble: 1230 x 1523 x H.900mm

-Banco para apoyar simple: 1230 x 755 x H.900mm

-Banco para apoyar doble: 1230 x 1523 x H.900mm

Alojamiento del tornillo para el banco de apoyar: Ø12mm

DESPIECE

-Asiento: 20Kg

-Pata para colgar (1u): 2'5 Kg

-Pata simple para empotrar (1u): 3Kg

-Pata doble para empotrar (1u): 3'5Kg

-Pata simple para apoyar (1u): 2'5Kg

-Pata doble para apoyar (1u): 4Kg

EMBALAJE:

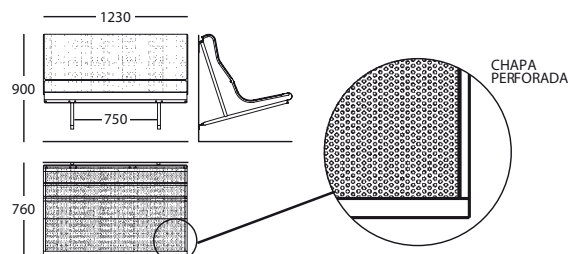
Los bancos se suministran desmontados.

LIMPIEZA Y MANTENIMIENTO

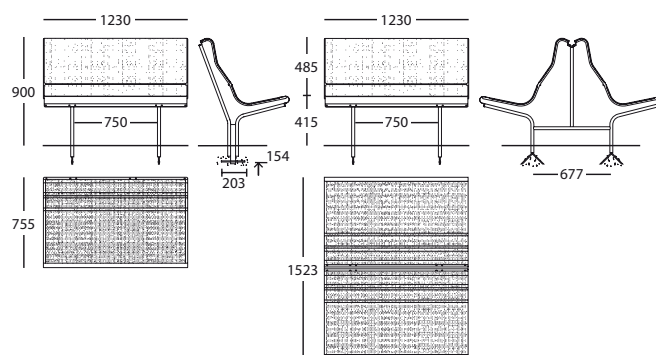
El banco debe ser limpiado con una ballata ecológica húmeda con un poco de jabón neutro.

No usar productos de limpieza con productos agresivos, alcohol, disolventes o sus derivados.

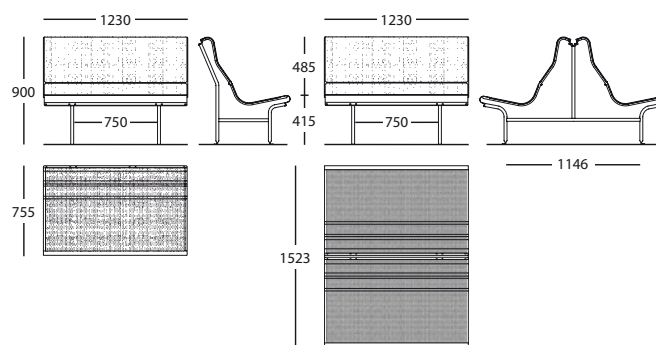
BANCO PARA COLGAR



BANCO PARA EMPOTRAR



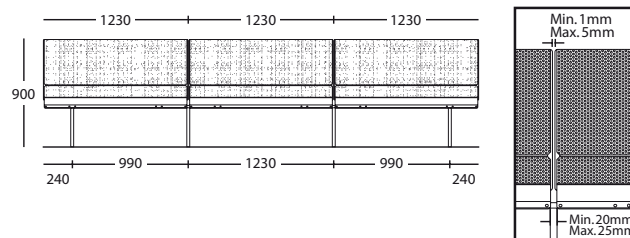
BANCO PARA APOYAR (O ATORNILLAR)



BRAZOS OPCIONALES



BANCO PERFORANO EN CONTINUO



MEDIDAS EN MM



BD Barcelona Design

Ramon Turró, 126 / 08005 Barcelona

Tel +34 93 458 69 09 / Fax +34 93 207 36 97

bd@bdbarcelona.com / www.bdbarcelona.com

Oficina Técnica

Carretera Capellades / km 22,750

Narcís Monturiol, 7 / Pol. Ind Sesrovires

Sant Esteve de Sesrovires / 08635 Barcelona

Tel +34 93 771 30 51 / Fax +34 93 771 32 32