



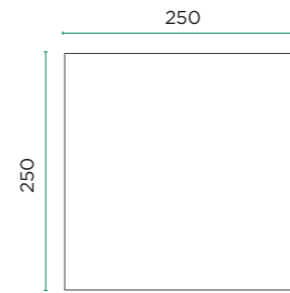
3D COVERING

design R&D De Castelli

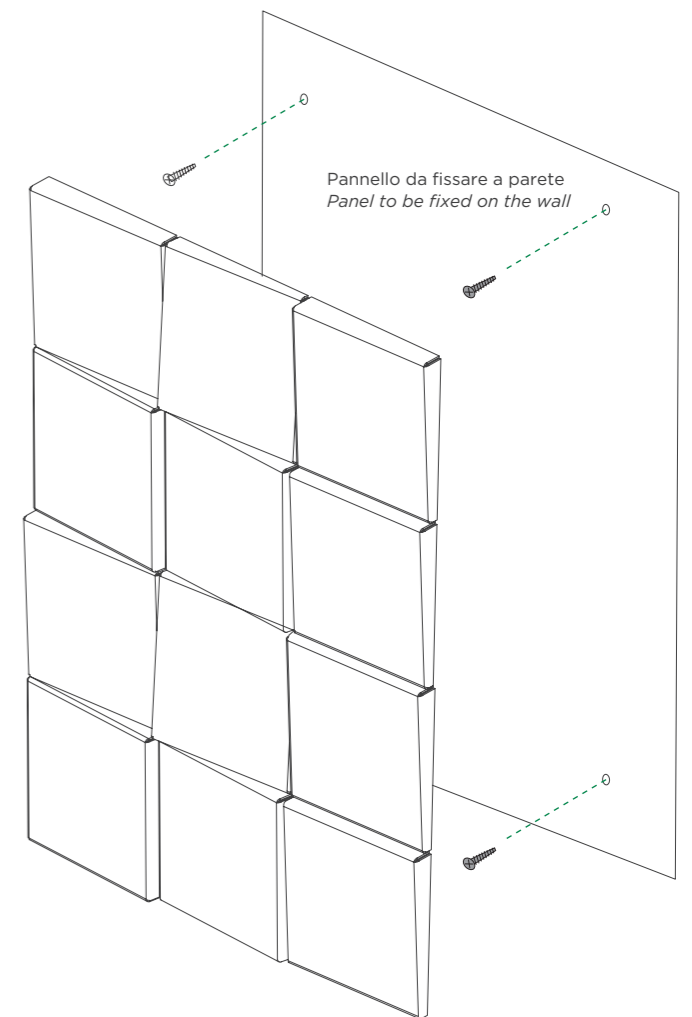
Parete "3D", ideata per interni, è un pratico sistema di rivestimento a parete. Moduli di forma cubica, sezionati in diagonale, vengono fissati tramite calamite ad una apposita lamiera di ferro zincato ancorata a muro. Ruotando di 90° ogni elemento, è possibile creare un gioco di tonalità e profondità diverse.

"3D"covering, studied for indoor use, is a practical wall covering system. Cubic forms, diagonal sectioned, are fixed through magnets to a galvanized iron plate, previously installed to the wall. Rotating each tile of 90°, it is possible to create a combination of different tonalities and deep.

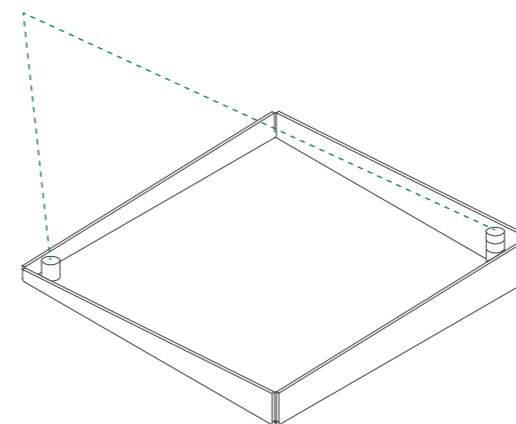
VISTA FRONTALE
FRONTAL VIEW



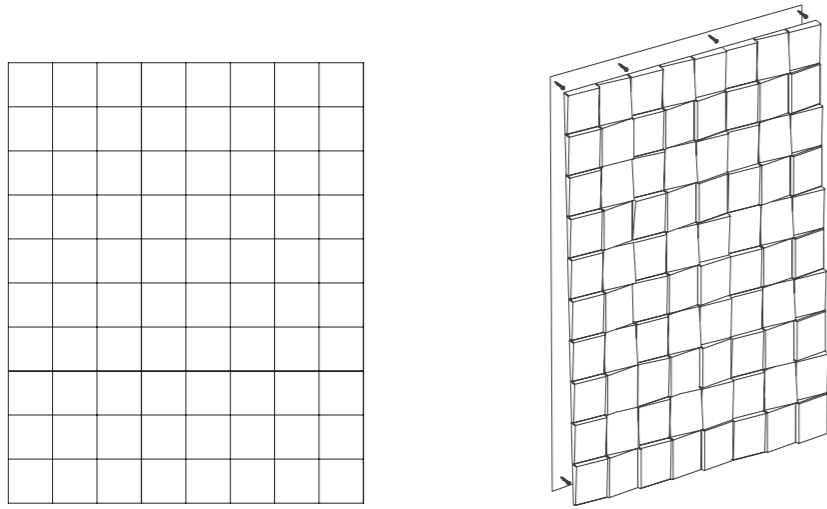
VISTA LATERALE
SIDE VIEW



CALAMITE fissate sul retro di ogni quadrotto
MAGNETS fixed on the back side of each squared tile



**ESEMPIO ASSEMBLAGGIO PARETE
COVERING INSTALLATION EXAMPLE**



Posa in opera:

Ricevimento e stoccaggio dei materiali:

- Controllare che il materiale ricevuto non sia danneggiato e che corrisponda a quanto ordinato;
- Se non venisse posato subito dopo la consegna, il materiale va posizionato in ambiente asciutto, nell'imballo originale.

Requisiti di posa:

- Controllare la portata del muro in base al peso che dovrà sostenere (vedi scheda peso a metro quadro).

Operazioni di posa:

- Fissare a muro il pannello in ferro con tasselli (i tasselli in dotazione sono idonei per muro in calcestruzzo standard. Se la parete è in cartongesso o altro materiale, segnalarlo in fase di ordine);
- Posizionare le calamite sul retro di ogni quadro (1 magnete sull'angolo minore - 3 magneti sull'angolo opposto);
- Fissare ogni mattonella alla parete, ruotandola di 90° a piacere, per ottenere l'effetto desiderato.

Indicazioni per la pulizia:

- Pulire con panno umido e prodotti specifici per superfici verniciate;
- Nei pannelli in COR-TEN può rendersi necessaria una nuova applicazione di cera naturale;
- Non utilizzare prodotti aggressivi o a base di alcool.

Instructions for installation:

Reception and storage of the materials:

- Control if the material correspond with the order and check the wall panels for visible damage;
- If the panels are not installed soon after the delivery, they must be stored in a dry place with the original packaging.

Laying requirements:

- Check the weight capacity of the wall (see the covering weight per square meter).

Laying operations:

- Fix the iron panel to the wall with bolts (the standard bolt are suitable for wall in standard concrete. If the wall is in plasterboard or other material, indicate it in phase of order);
- Place two magnets per each squared tile, at opposite angles;
- Fix the squared tiles to the iron panel, rotating it of 90° to get the desired effect.

Cleaning instructions:

- Clean with a damp cloth and specific products for varnished surfaces;
- In the COR-TEN panels it can be necessary to apply again some natural wax;
- Do not use spirits or aggressive products.

3D	PESO/ WEIGHT	IN	OUT	MATERIALE / MATERIAL	FINITURA / FINISHING
	20,5 kg/m ²	•		COR-TEN COR-TEN	COR-TEN cerato Waxed COR-TEN
	20,5 kg/m ²	•		Ferro Iron	Délabré B Délabré B
	20,5 kg/m ²	•		Ottone Brass	Délabré Délabré
	20,5 kg/m ²	•		Rame Copper	Délabré Délabré



Parete "3D" in ferro délabré B e Cor-Ten
"3D" covering in délabré iron B and Cor-Ten