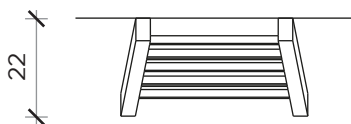


PIANT A | PLAN

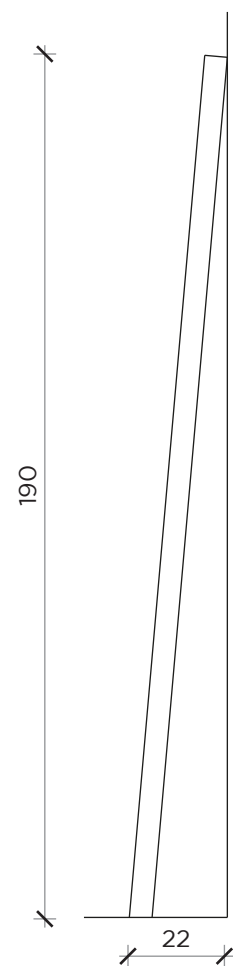
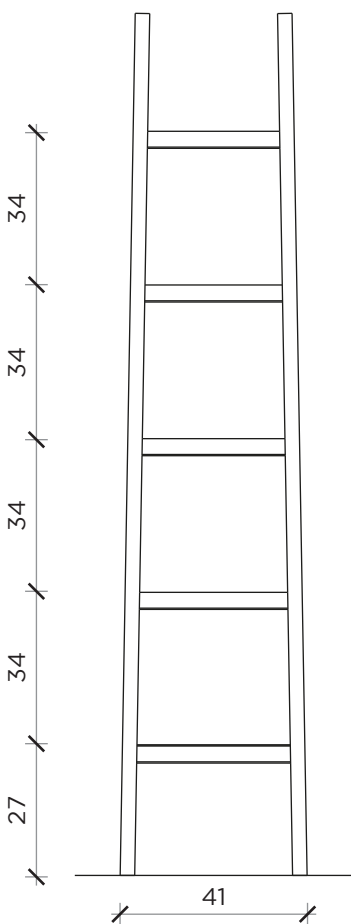


INFORMAZIONI TECNICHE | TECHNICAL INFORMATION

Colore luce | *Light color*: 3000 K
 Luminosità | *Brightness*: 980 Lumen
 Potenza | *Power*: 20 W

FRONTE | FRONT

LATO | SIDE

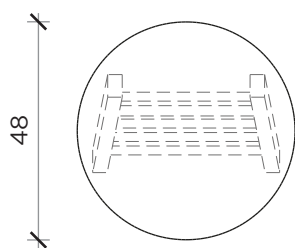


ALLA SCALA

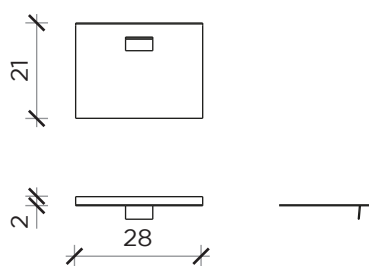
Lampada | Lamp

Designer: Claudio Bitetti
 Anno | Year: 2013
 Materiali | Materials: Lampada appendiabiti in legno massello di frassino | Solid ash wood coat hanger lamp

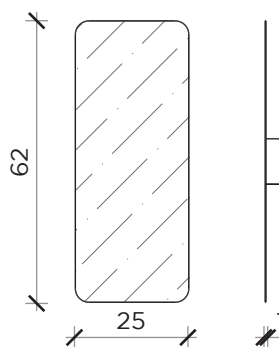
BASE | *BASE*



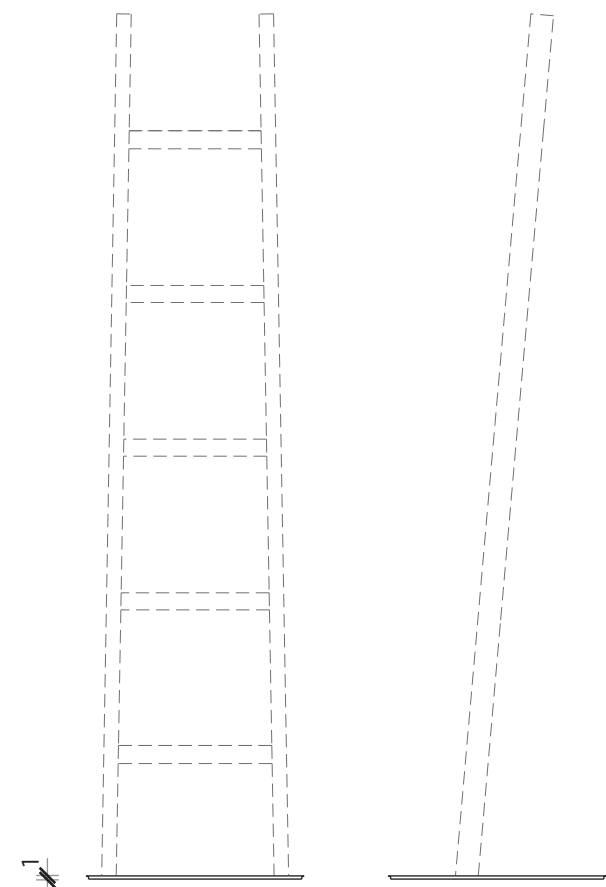
MENSOLA | *SHELF*



SPECCHIO | *MIRROR*



APPENDIABITI | *COAT ANGER*



ALLA SCALA

Accessori | *Accessories*

Designer: Claudio Bitetti
 Anno | Year: 2014
 Materiali | Materials: Base, appendiabiti e mensola in acciaio lucidato; specchio fissato su supporto metallico | *Polished steel base, shelf and coat anger; Mirror fixed on a metal support*