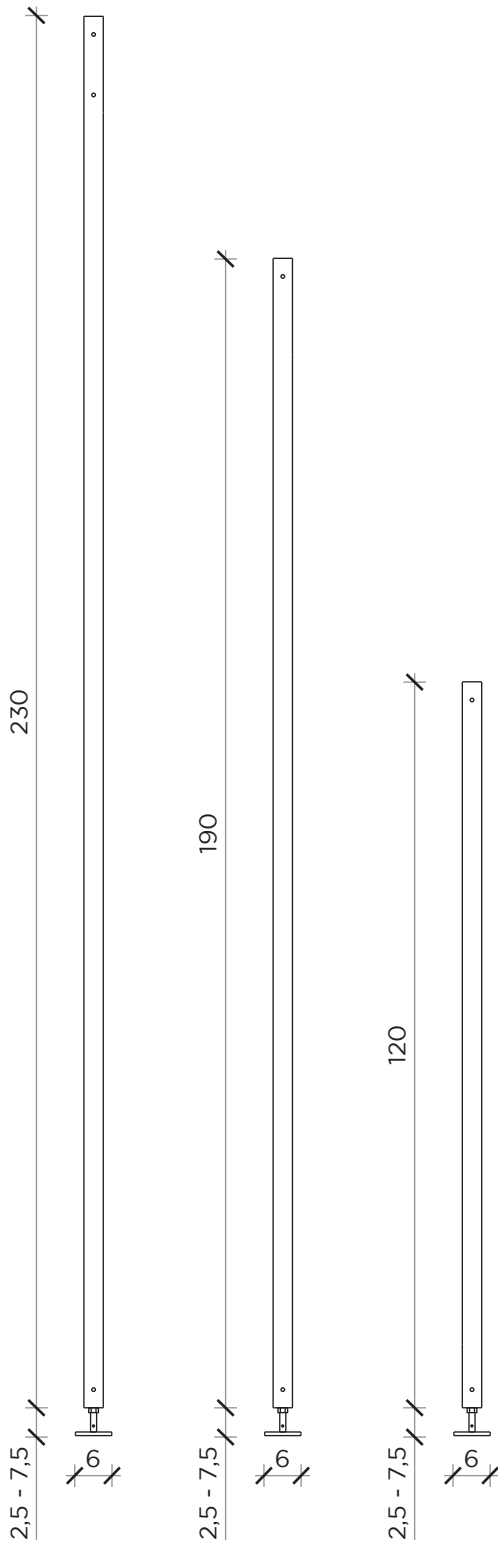
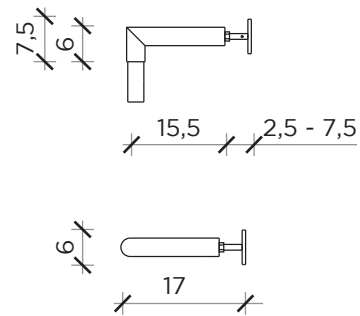


Colonne | Columns



Fissaggio a muro | Wall fixing



Fissaggio a soffitto | Ceiling fixing

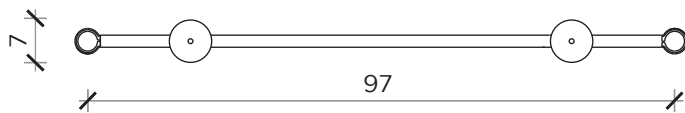
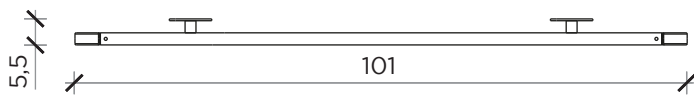
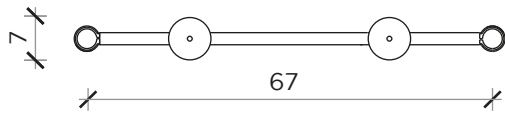
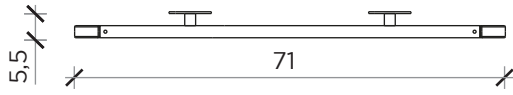


LEVANTE

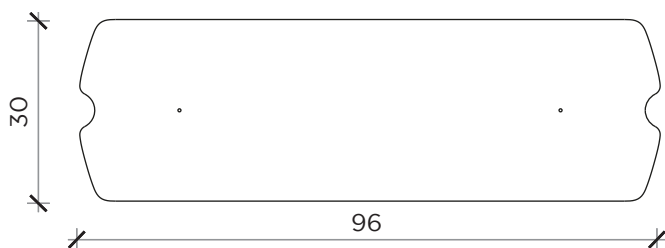
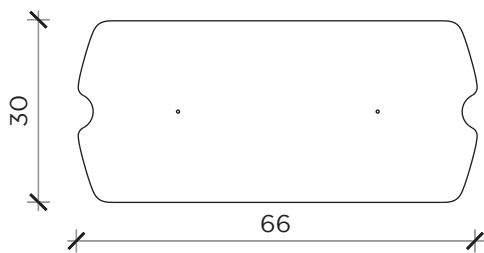
Libreria | Bookcase

Designer: Sebastiano Tosi
 Anno | Year: 2020
 Materiali | Materials: Libreria Componibile | Modular bookcase

Traversi | *Horizontal bar*



Ripiani | *Shelves*

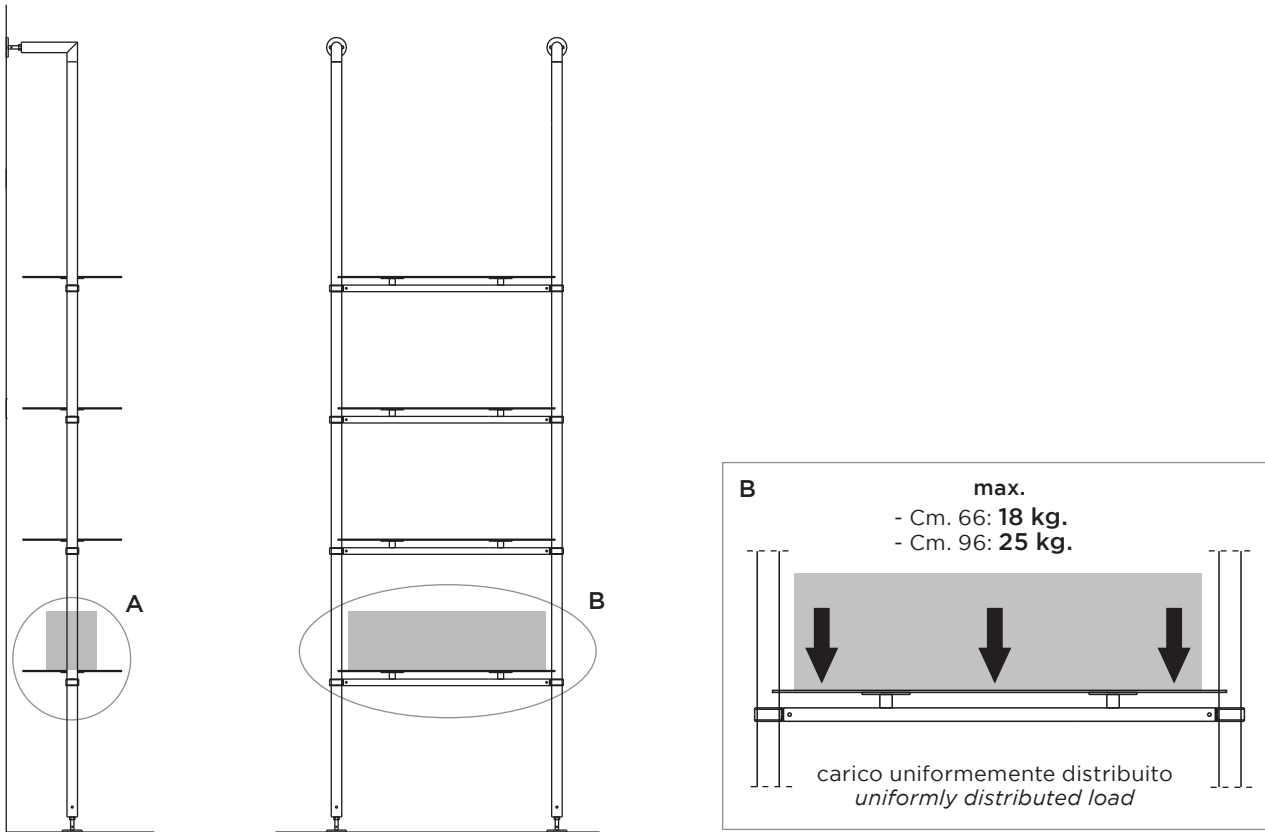


LEVANTE

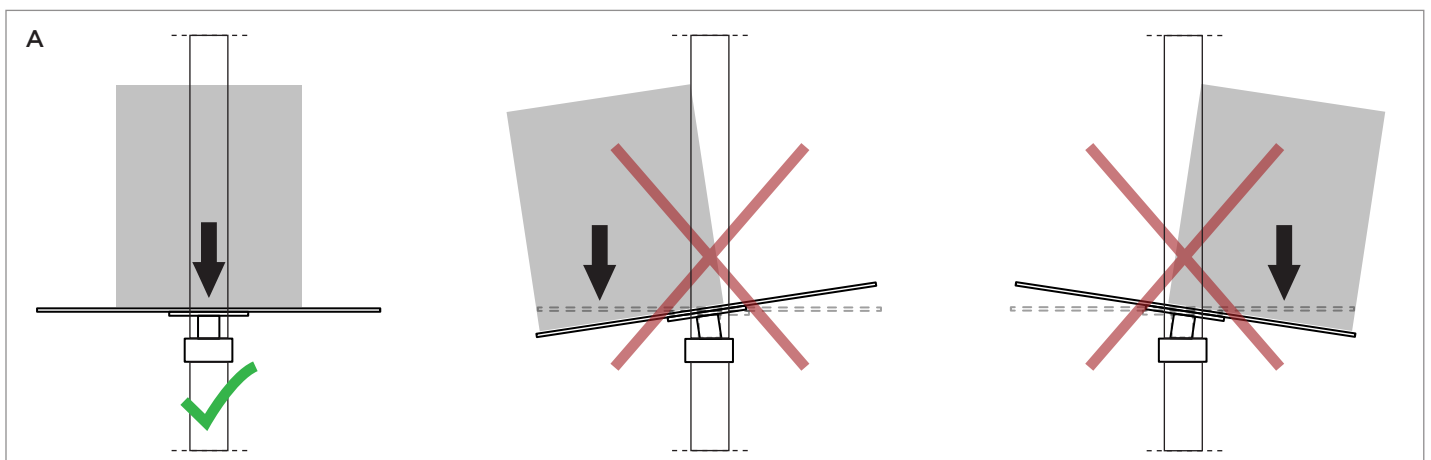
Libreria | *Bookcase*

Designer: Sebastiano Tosi
 Anno | Year: 2020
 Materiali | Materials: Libreria Componibile | *Modular bookcase*

CARICO MASSIMO | MAXIMUM LOAD



POSIZIONAMENTO PESI SU RIPIANO | WEIGHT POSITIONING ON SHELF



LEVANTE

Libreria | Bookcase

Designer: Sebastiano Tosi
Anno | Year: 2020
Materiali | Materials: Libreria Componibile | Modular bookcase