

punt

ART, CRAFT & DESIGN



SENA

TECHNICAL INFORMATION SHEET

SENA

BY CHRISTOPHE PILLET, 2023

punt



PRODUCT TYPE

Chair, stool and armchair

The Sena family of chairs, stools and armchairs, designed by Christophe Pillet, is characterised by its elegant, curved lines that gather and embrace the user. The possibility of combining different upholsteries in the same piece, as well as choosing between different legs, allows the creation of infinite compositions that adapt to any space, from homes or hotels to offices.

TIPOLOGÍA DE PRODUCTO

Silla, taburete y butaca

La familia de sillas, taburetes y butaca Sena, diseñada por Christophe Pillet, se caracteriza por sus líneas elegantes y curvas que recogen y abrazan al usuario. La posibilidad de combinar diferentes tapizados en la misma pieza, así como elegir entre diferentes patas, permiten crear infinitas composiciones que se adapten a cualquier espacio, desde viviendas u hoteles hasta oficinas.

DETAILS. DETALLES



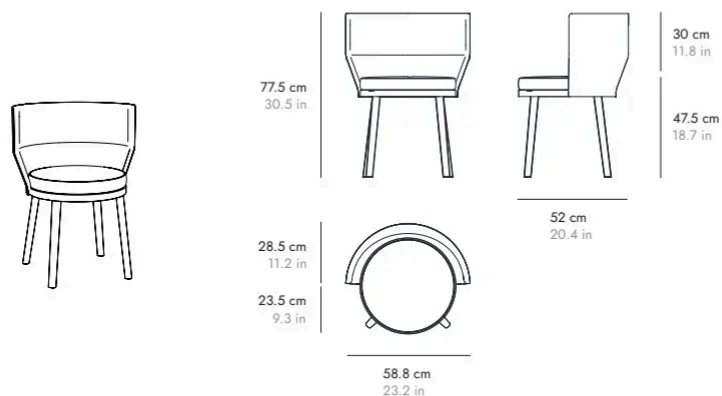
SENA

BY CHRISTOPHE PILLET, 2023

punt

CHAIRS DIMENSIONS DIMENSIONES SILLAS

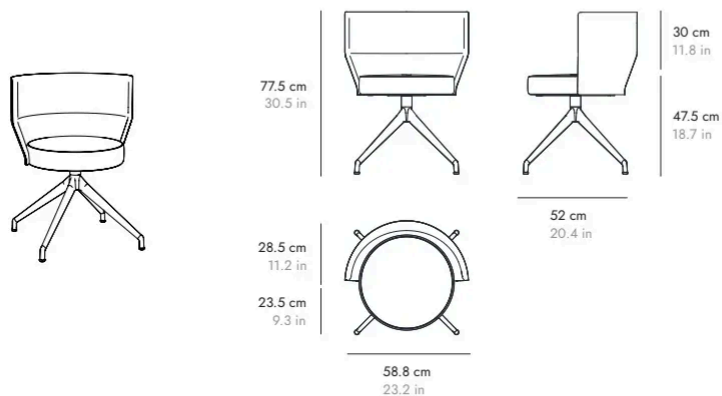
SEN101 Wooden legs. Patas de madera.



FABRIC (INT 0.75 m EXT 0.75 m x 1.4 m) (INT 29.5" EXT 29.5" x 55.1")

LEATHER (INT 1 m EXT 1 m x 1.4 m) (INT 39.3" EXT 39.3" x 55.1")

SEN103 Black or bronze swivel base. Base giratoria negra o bronce.



FABRIC (INT 0.75 m EXT 0.75 m x 1.4 m) (INT 29.5" EXT 29.5" x 55.1")

LEATHER (INT 1 m EXT 1 m x 1.4 m) (INT 39.3" EXT 39.3" x 55.1")

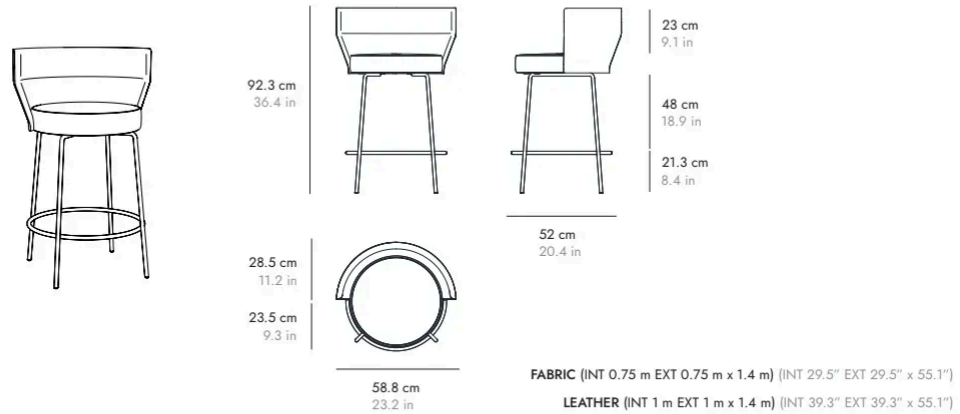
SENA

BY CHRISTOPHE PILLET, 2023

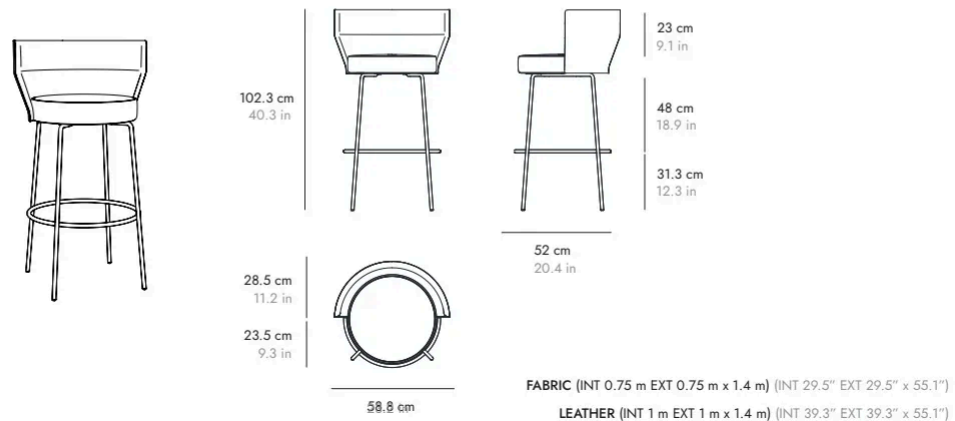
punt

STOOLS DIMENSIONS DIMENSIONES TABURETES

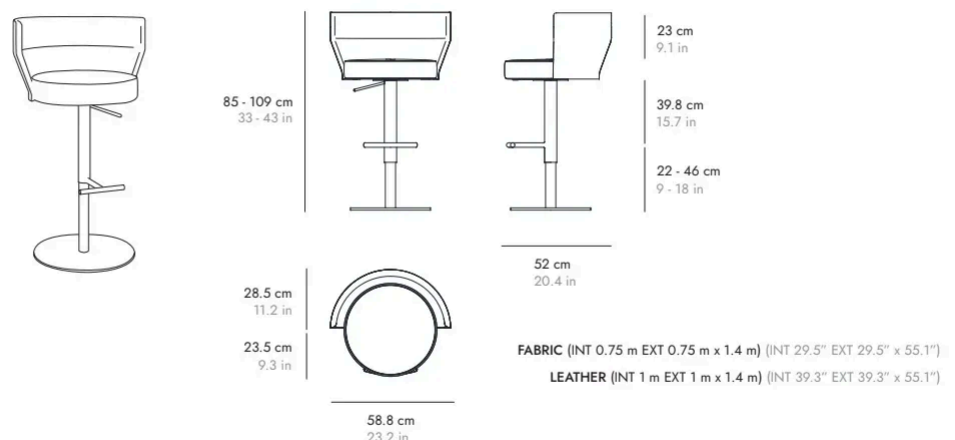
SEN214 Black or bronze tubular base. Base tubular negra o bronce.



SEN204 Black or bronze tubular base. Base tubular negra o bronce.



SEN205 Black base for seat adjustable in height and inclination. Base negra para asiento regulable en altura e inclinación.



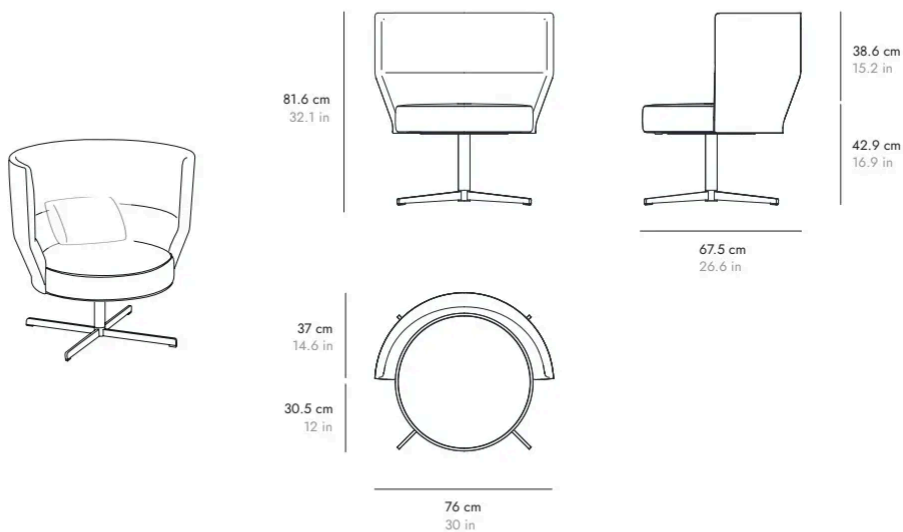
SENA

BY CHRISTOPHE PILLET, 2023

punt

ARMCHAIR DIMENSIONS DIMENSIONES BUTACA

SEN308 Black swivel base. Base giratoria negra.



FABRIC (INT 1.7 m EXT 0.75 m x 1.4 m) (INT 66.9" EXT 29.5" x 55.1")
LEATHER (INT 2.93 m EXT 1.29 m x 1.4 m) (INT 115.3" EXT 50.7" x 55.1")

CERTIFICATES CERTIFICADOS



Sena collection has passed BIFMA standards, demonstrating the stability and strength of the collection.

La colección Sena ha superado los estándares de BIFMA, demostrando la estabilidad y resistencia de la colección.

SENA

BY CHRISTOPHE PILLET, 2023

punt

MATERIALS

Upholstery.

Upholstered seat, backrest and cushions available in a variety of fabrics.

Legs.

Solid wood legs in oak or walnut. Lacquered aluminium metal legs, with 360° swivel system.

Seat.

Beech plywood seat covered with fireproof polyurethane (according to English standards).

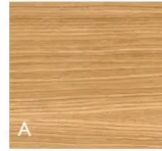
Backrest.

Curved beech plywood backrest covered with fireproof polyurethane (according to English standards).

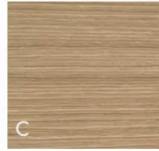
Cushion.

Auxiliary cushions in washed and sterilised goose feather with 100% hollow fibre and siliconised with anti-dust mite treatment.

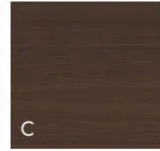
Legs. Patas



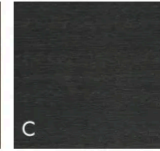
SUPER MATT OAK
ROBLE SÚPER MATE
CHENE SUPERMATE
SUPER MATT EICHE
ROVERE OPACO



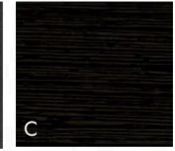
WHITENED OAK
ROBLE BLANQUEADO
CHENE BLANCHI
EICHE WEISS
ROVERE SBIANCATO



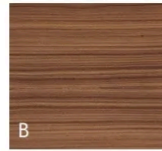
WALNUT STAINED OAK
ROBLE TEÑIDO NOGAL
CHENE TEINTÉ NOYER
EICHE NUSSBAUM
GEBEIZT
ROYERE TINTO NOLE



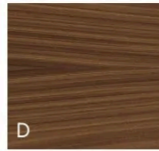
DARK GREY STAINED OAK
ROBLE TEÑIDO GRIS
CHENE TEINTE GRIS
DUNKELGRAU GEBEIZTE
EICHE
ROYERE TINTO GRIGIO
SCURO



EBONY STAINED OAK
ROBLE TEÑIDO ÉBANO
CHENE TEINTÉ ÉBÔNE
EICHE GEBEIZT
EBENHOLZ
ROYERE TINTO ÉBANO



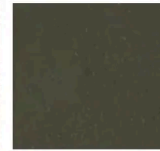
SUPER MATT WALNUT
NOGAL SÚPER MATE
NOYER SUPER MATE
SUPERMATT WALNUS
NOCE OPACO



WALNUT STAINED WALNUT
NOGAL TEÑIDO NOGAL
NOYER TEINTÉ NOYER
WALNUS GEBEIZT
WALNUS
NOCE TINTO NOCE



DARK STAINED WALNUT
NOGAL TEÑIDO OSCURO
NOYER TEINTÉ FONCÉ
WALNUS DUNKEL
GEBEIZT
NOCE TINTO SCURO

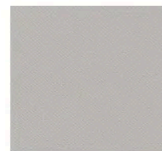


BRONZE
BRONZE
BRONZE
BRONZE
BRONZE



BLACK
NEGRO
NOIR
SCHWARZ
NERO

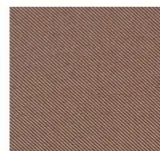
Fabrics G2



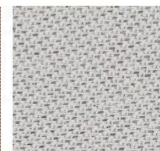
RELATE 101



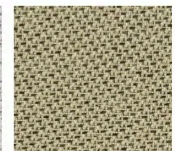
RELATE 201



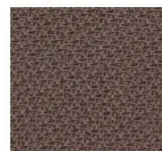
RELATE 341



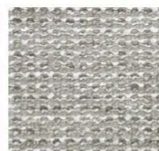
TONAL 60122



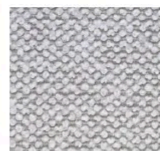
TONAL 61179



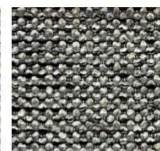
TONAL 64211



CASERTA 04



CASERTA 15



CASERTA 19



BACOLI 04



BACOLI 15



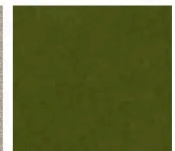
ODDI 09



MATIS 05



MATIS 07



SEVEN 59

SENA

BY CHRISTOPHE PILLET, 2023

punt

MATERIALES

Tapizado.

Asiento, respaldo y cojines tapizados disponibles en una gran variedad de tejidos.

Patas.

Patas de madera maciza en roble o nogal.

Patas de metal de aluminio lacado, con sistema de giro 360°.

Asiento.

Asiento de tablero contrachapado de haya recubierto de poliuretano ignífugo (según normativa inglesa).

Respaldo.

Respaldo de tablero curvo de contrachapado de haya y revestido de poliuretano ignífugo (según normativa inglesa).

Cojín.

Almohadones auxiliares de pluma lavada y esterilizada de oca con fibra hueca y siliconada 100% con tratamiento anti ácaros.



SEVEN 05

LEINEN 1049

SCHWARZ 9035

Fabrics G3



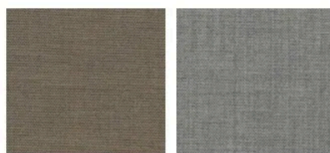
TEMPT 61169

TEMPT 61172

FIELD 232

FIELD 242

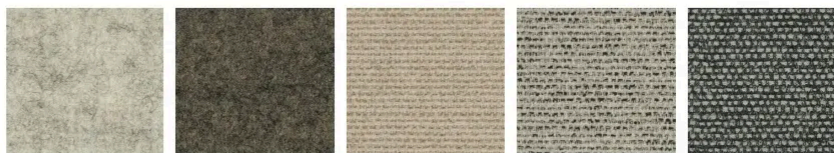
REMUX 223



REMUX 233

REMUX 123

Fabrics G4



FOCUS 60309

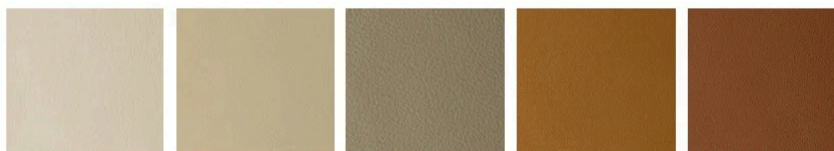
FOCUS 61242

SAVANNA 202

SAVANNA 122

SAVANNA 152

Fabrics G5



LEATHER IVORY
PIEL MARFIL
CUIR IVOIRE
LEATHER IVORY
PELLE AVORIO

LEATHER SAND
PIEL ARENA
CUIR SABLE
LEATHER SAND
PELLE SABBIA

LEATHER STONE
PIEL PIEDRA
CUIR PERRE
LEATHER STONE
PELLE PIETRA

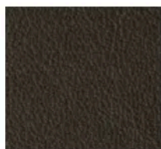
LEATHER CAMEL
PIEL CAMEL
CUIR CAMEL
LEATHER CAMEL
PELLE CAMEL

LEATHER COGNAC
PIEL COGNAC
CUIR COGNAC
LEATHER COGNAC
PELLE COGNAC

SENA

BY CHRISTOPHE PILLET, 2023

punt



LEATHER BROWN
PIEL MARRON
CUIR IVOIRE
LEATHER BROWN
PELLE MARRONE



LEATHER BLACK
PIEL NEGRA
CUIR NOIR
LEATHER BLACK
PELLE NERA