

FOLIO

Tavolo da pranzo realizzato interamente in lastre spessore 2 mm accoppiate e distanziate di 40 mm fra loro.

Dining table made entirely of 2 mm thick slabs coupled and spaced 40 mm apart.



DIMENSIONI E PESO DIMENSIONS AND WEIGHT

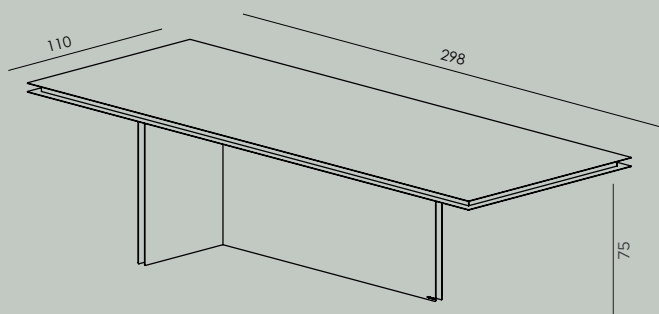
Folio

width 298 cm

depth 110 cm

height 75 cm

weight 238 kg



MATERIALI MATERIALS

VARIATION 01

Struttura / Frame

M9 Ottone spazzolato
Brushed brass

Piano / Top

M9 Ottone spazzolato
Brushed brass

VARIATION 02

Struttura / Frame

M6 Ottone DeMarea
DeMarea brass

Piano / Top

M9 Ottone spazzolato
Brushed brass

VARIATION 03

Struttura / Frame

E5 Acciaio inox DeLabrè B
DeLabrè B stainless steel

Piano / Top

E5 Acciaio inox DeLabrè B
DeLabrè B stainless steel