

TECHNICAL SPECIFICATION

Odyssey

Eugeni Quitllet
2022



COMPONENTS, MATERIALS & FINISHES:

Body made of injected foam with internal structure of steel.
The height-adjustable headrest available in two sizes (big or small) and seat cushion are made of fiberglass structure covered in polyurethane foam.

Armchair upholstered (by hand) in different BD leathers and fabrics and these are not removable.
The swivel base is available in black or polished stainless steel.

DIMENSIONS & WEIGHT:

With big headrest
75x81x111h cm - 25 kg
29,5x31,8x43,7" - 35 lb

With small headrest
75x81x107h cm - 25 kg
29,5x31,8x42,1" - 35 lb

PACKAGING:

The products are sent assembled covered with a biodegradable plastic bag and packed into a cardboard box.
90x90x120cm - 30 kg
35,4x35,4x47,2" - 66 lb

CLEANING & MAINTENANCE

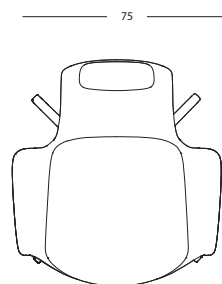
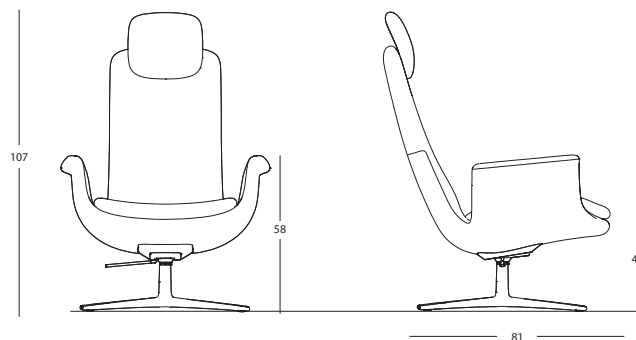
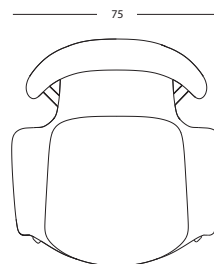
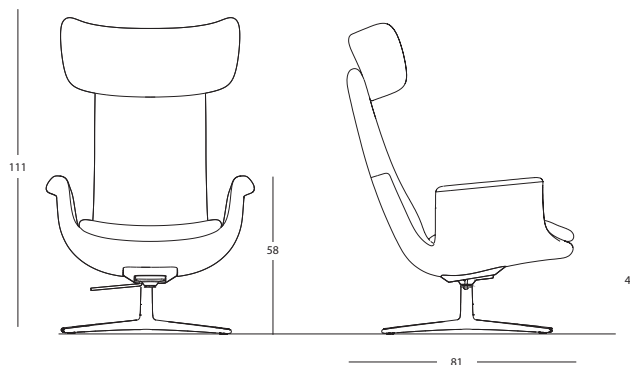
LEATHER: NO dry cleaning.

Spots can be cleaner with a lightly damp cloth and mild soap. Dry immediately the after treatment. Do not rub. Use a light circular motion working towards the center of the stain.
Avoid placing leather in direct sun. Keep the leather away from direct heat. Dust regularly with a dry and soft cloth. for good maintenance, apply a colourless wax layer regularly.

FABRIC: Dry cleaning.

Spots can be cleaner with a lightly damp cloth and mild soap. Dry immediately the after treatment. Do not rub. Use a light circular motion working towards the center of the stain.

*Do not use steamers or abrasive cleaners.



MEASUREMENTS IN CM and INCHES



Bd Barcelona design

Ramon Turró, 126 / 08005 Barcelona
Tel +34 93 458 69 09 / Fax +34 93 207 36 97
bd@bdbarcelona.com / www.bdbarcelona.com

Technical department

Carretera Capellades / km 22,750
Narcís Monturiol, 7 / Pol. Ind Sesrovires
Sant Esteve de Sesrovires / 08635 Barcelona
Tel +34 93 771 30 51

FICHA TÉCNICA

Odyssey

Eugeni Quitllet
2022



COMPONENTES, MATERIALES Y ACABADOS:

Cuerpo hecho de espuma inyectada con armadura interna de acero.

El cabecero disponible en dos tamaños (grande o pequeño) es regulable en altura y el cojín de asiento contienen una estructura de fibra de vidrio recubierta de espuma de poliuretano.

La butaca está tapizada a mano en las distintas pieles y tejidos de BD y no son desenfundables.

La base del pie basculante está disponible en negro o inox brillante.

DIMENSIONES Y PESOS:

Con cabecero grande
75x81x111h cm - 25 kg

29,5x31,8x43,7" - 35 lb

Con cabecero pequeño
75x81x107h cm - 25 kg

29,5x31,8x42,1" - 35 lb

EMBALAJE:

Los productos se envían montados cubiertos con una bolsa de plástico biodegradable y dentro de una caja de cartón debidamente protegida.

90x90x120cm - 30 kg

35,4x35,4x47,2" - 66 lb

LIMPIEZA Y MANTENIMIENTO

PIELES: NO limpiar en seco.

Las manchas pueden ser limpiadas con un paño ligeramente húmedo y un jabón suave. Secar inmediatamente después del tratamiento. No frotar. Haga un ligero movimiento circular hacia el centro de la mancha.

Evite poner el cuero al sol directamente. Mantenga el cuero alejado del calor directo. Desempolva regularmente con un paño seco y suave. Para su mantenimiento, Proporcione una capa fina de cera del mismo color que la piel o incolora.

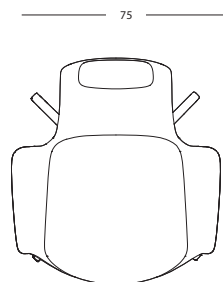
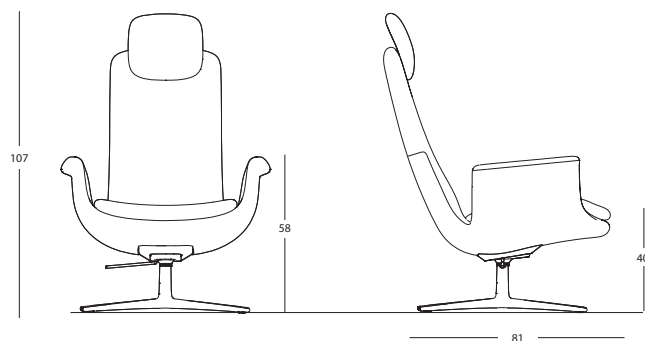
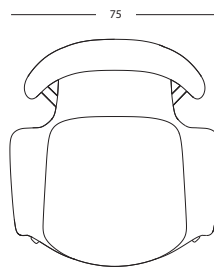
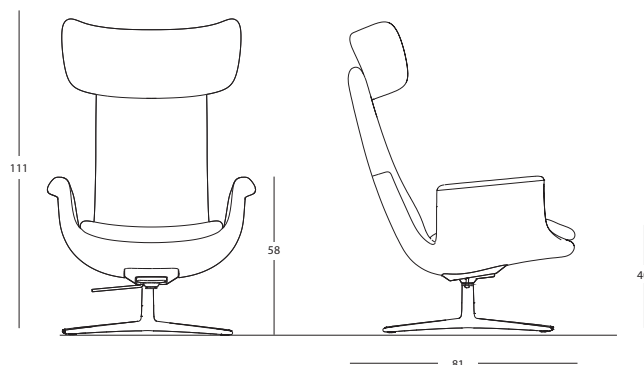
TEJIDOS: Limpiar en seco.

En caso de manchas, usar un paño húmedo con jabón neutro.

Secar inmediatamente después del tratamiento. No frotar.

Haga un ligero movimiento circular hacia el centro de la mancha.

*No usar vaporeta ni productos abrasivos.



MEDIDAS EN CM y PULGADAS



Bd Barcelona design

Ramon Turró, 126 / 08005 Barcelona

Tel +34 93 458 69 09 / Fax +34 93 207 36 97

bd@bdbarcelona.com / www.bdbarcelona.com

Oficina Técnica

Carretera Capellades / km 22,750

Narcís Monturiol, 7 / Pol. Ind Sesrovires

Sant Esteve de Sesrovires / 08635 Barcelona

Tel +34 93 771 30 51