

## SINESTESIA

Consolle realizzata interamente in ottone spessore 3 mm e composta da una base di 4 lastre curvate e un top dagli estremi arrotondati. La consolle è posizionabile scegliendo a piacimento il lato a vista.

Console made entirely of 3 mm thick brass and composed of 4 curved sheets base and a top with rounded ends. The console can be positioned by choosing the visible side as desired.



USO INTERNO  
INDOOR USE

### DIMENSIONI E PESO DIMENSIONS AND WEIGHT

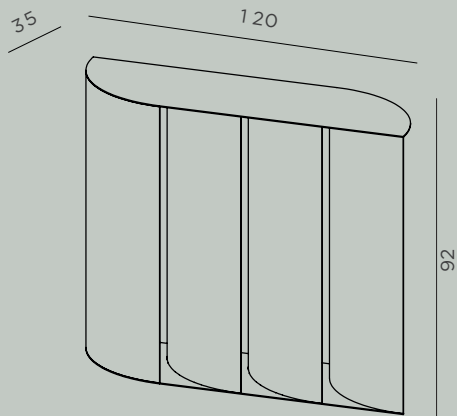
#### Sinestesia

*width* 120 cm

*depth* 35 cm

*height* 92 cm

*weight* 73 kg



### MATERIALI MATERIALS

#### Interno / Inner

M9 Ottone spazzolato  
Brushed brass

#### Esterno / External

H11 DeErosion H11 su ottone  
DeErosion H11 on brass